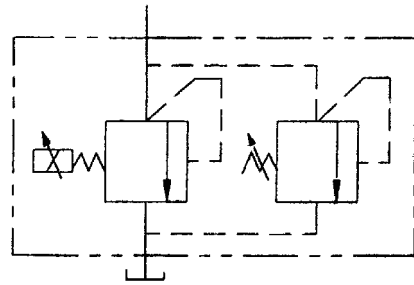


油壓符號 Symbol



使用規格 Specification

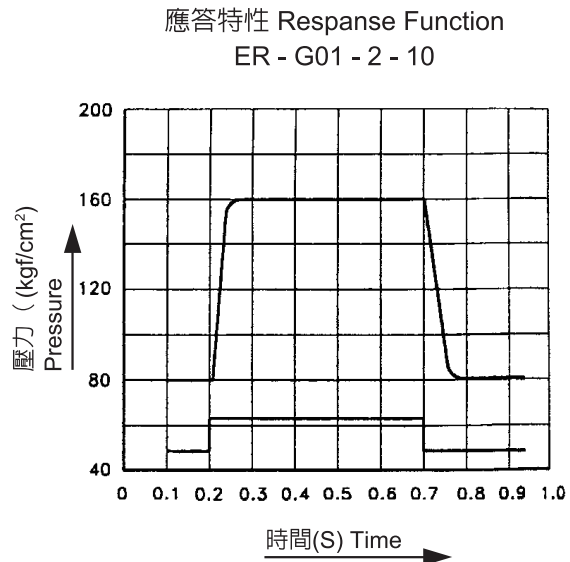
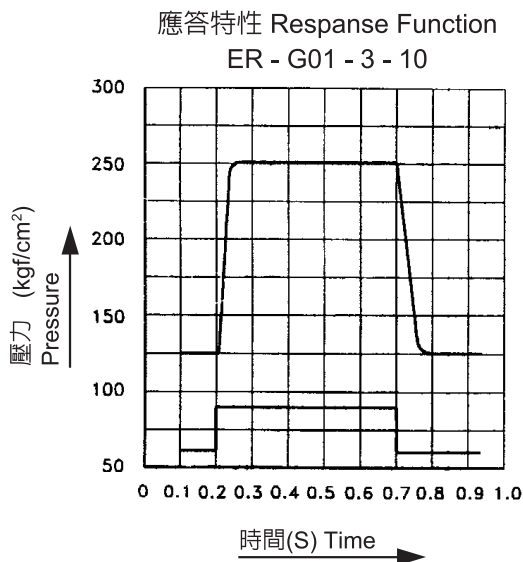
最高使用壓力 Max .Operation Pressure	250 kgf/cm ²
最大使用流量 Max.Flow	2 lpm

型號說明 How To Order

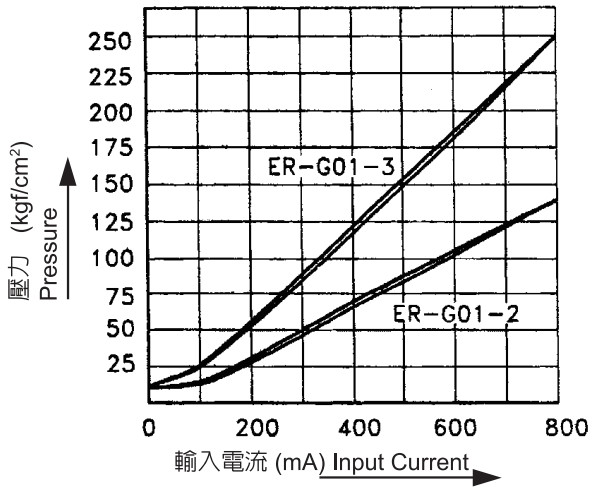
ER	- G	01	-2	-10
型號 Mode No.	固定式 Mounting	通稱閥徑 Valve Caliber	壓力調整範圍 Pressure Adjusting Range	設計序號 Design Number
ER : 比例式導引調壓閥 Proportional Electro-Hydraulic Relief Valves	G : 油路板式 Sub - Plate Mounting	01: 1/4 "	2: 10 - 160 kgf/cm ² 3: 12 - 250 kgf/cm ²	10: 不帶安全閥 10: Standard 20: 帶安全閥 20: Safety Valver

特性曲線 Performance

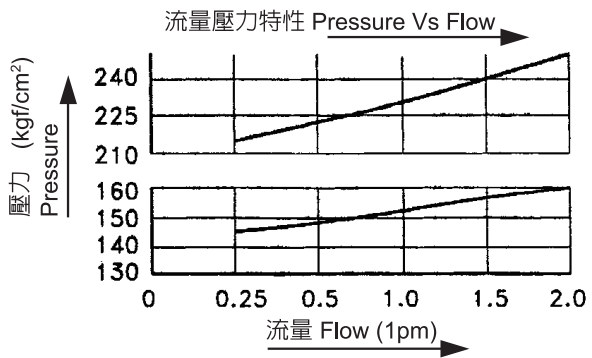
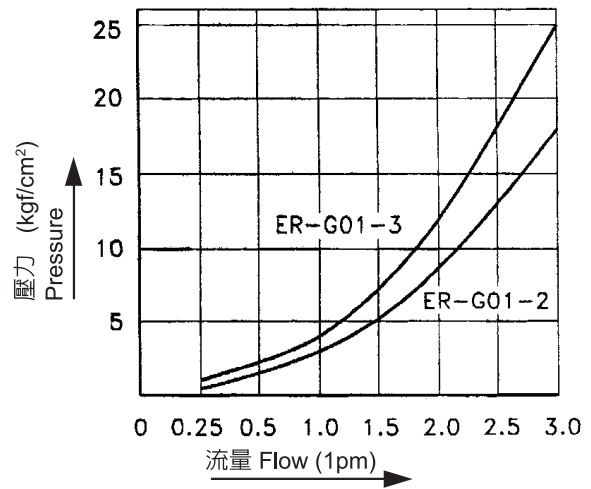
測試條件 Test Condition
 測試用油黏度 : 35cSt(175SSU) Test Fluid Viscosity : 35cSt
 測試溫度 : 50 ° C(122 ° F) Test Temperature : 50 ° C(122 ° F)



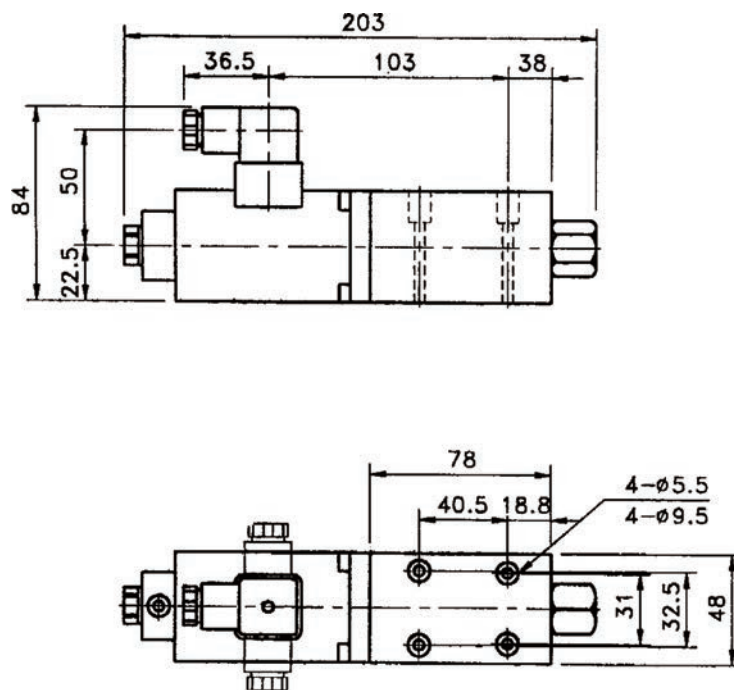
輸入電流—壓力特性
 Input Current Vs. Pressure

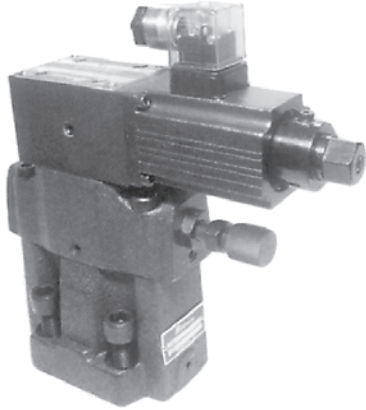


最低調整壓力特性
 Minimum Adjustment pressure

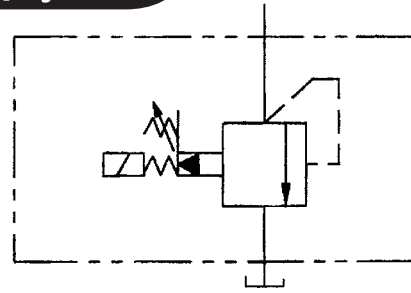


尺寸圖 INSTALLATION DIMENSIONS





油壓符號 Symbol



含安全閥裝置 Safety Valver

特性 Performance

ER 系列為比例式壓力控制閥，此閥具有低噪音之壓力調整控制功能，並有安全閥之裝置。
 ER Valve pressure is steady with low noise and safety valver.

使用規格 Specification

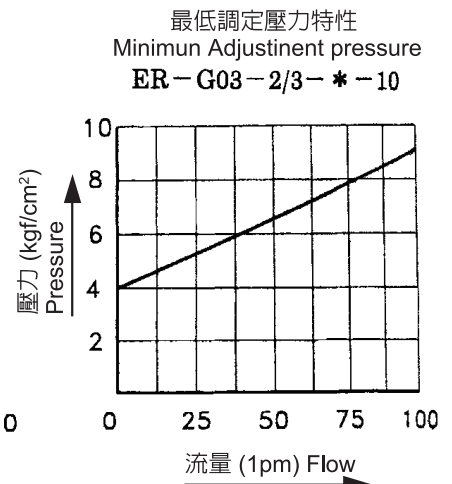
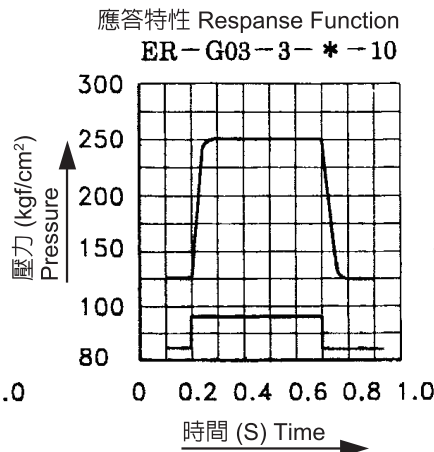
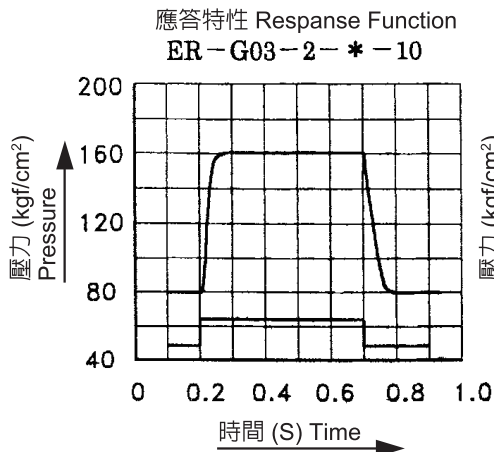
型式 Mode No.	壓力使用範圍 (Bar) Max.Operating pressure	最大使用流量 (1pm) Max.Flow	額定電流 (mA) Rated Courrent	線圈電阻 (Ω) Coil Resistance	遲滯現象 Magnetic Hysteresis	重現性 Repeatability
ER-G03- * -10	250	100	800	10	2% 以下	1%
ER-G06- * -10		200				

型號說明 How To Order

ER	- G	03	-2	-L	T	-10
型號 Mode Description	固定式 Mounting	通稱閥徑 Valve Size	壓力調整範圍 Pressure adjusting Range	調整旋扭位置 * Direction of knob	泄油型式 Drain	設計序號 Design number
ER : 比例式壓力控制閥 Proportional Electro-Hydraulic Relief Valves	G : 油路板式 Sub - Plate Mounting	03: 10 通徑 06: 20 通徑	2: 14 - 160 kgf/cm ² 3: 14 - 250 kgf/cm ²	L: 左 R:右 L: Left R:Right	無 : 內泄 (標準) T : 外泄 Omit : Internal Drain (Standard) T : External Drain	10

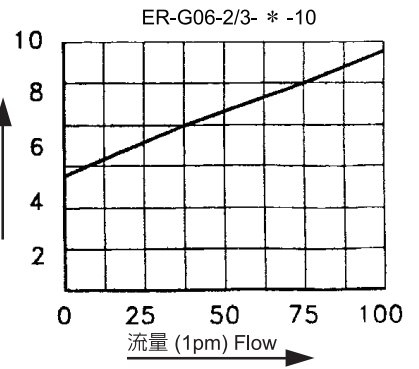
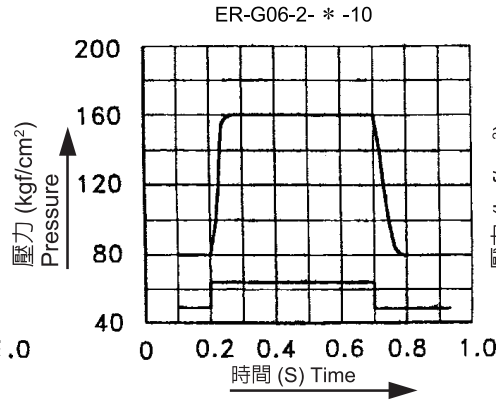
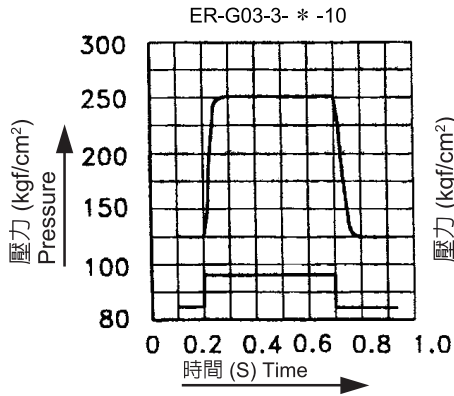
特性曲線 Performance

測試用油黏度 : 35cSt (175SSU) 測試溫度 : 50°C (122°F)
 Test Fluid Viscosity : 35cSt (175SSU) Test temperature : 50°C (122°F)

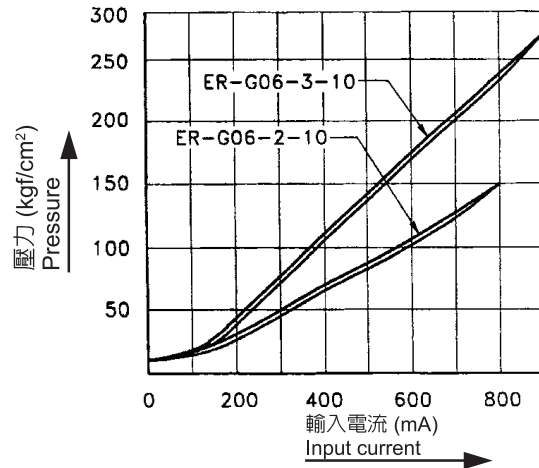
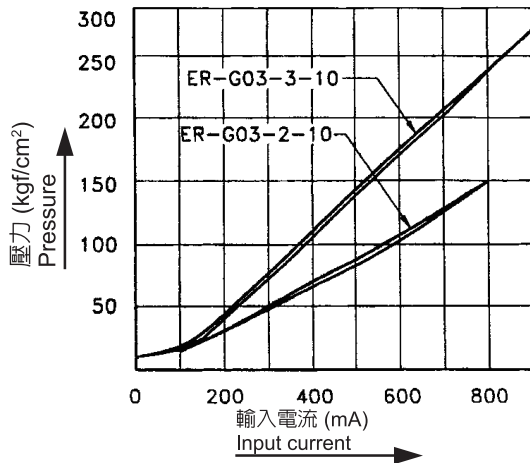


應答特性 Response function

**最低調定壓力
 Minimum Adjustment pressure**

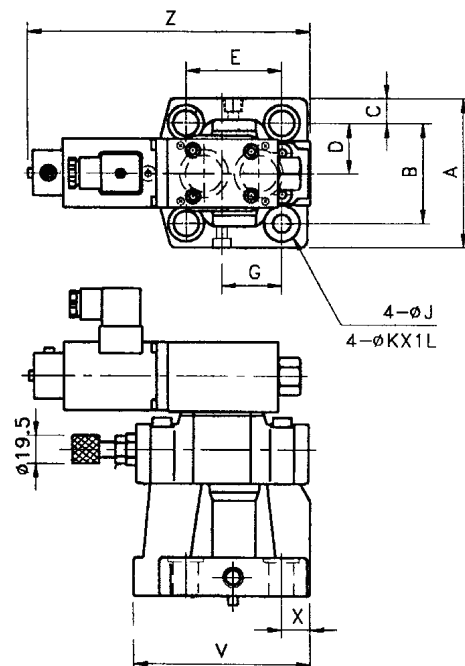
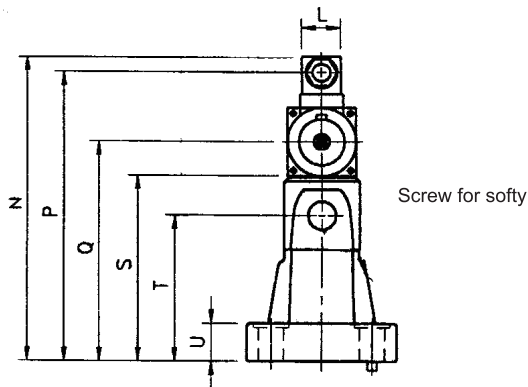


輸入電流 - 壓力特性 Input Current-Pressure



尺寸圖 Installation Dimensions

單位 : mm



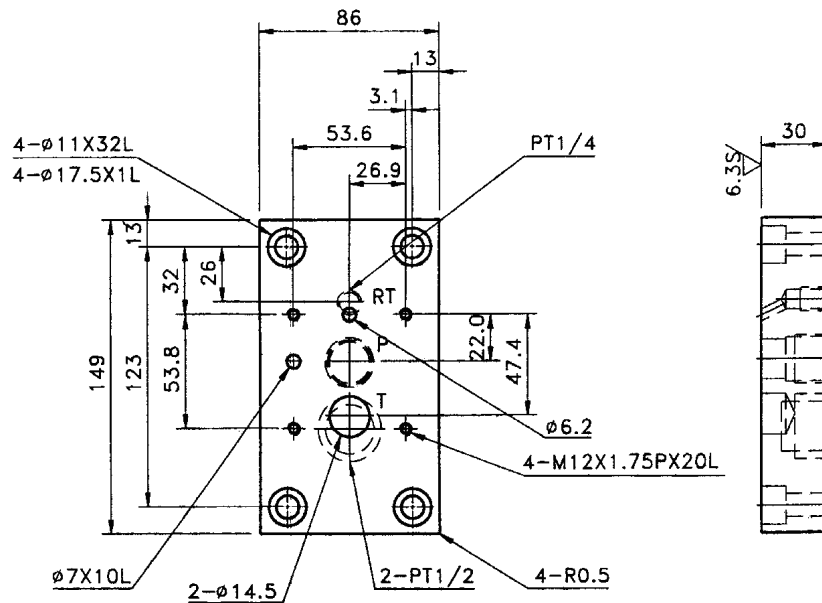
型式 MODEL	A	B	C	D	E	G	J	K	L	N
ER-G03	76	53.8	11.1	26.9	53.8	27	13.5	21	48	220.5
ER-G06	104	70	17	35	66.7	33.7	17.5	25	48	220.5

型式 MODEL	P	Q	S	T	U	V	X	Z	底板型式 Sub-plate
ER-G03	206.8	157	132	104	22	106	26	197	MF-03
ER-G06	206.8	157	132	104	27	123	36.5	197	MF-06

底板 Sub-Plates

單位 : mm

● MF-03



● MF-06

